

BOSKA®

SINCE 1896

Food Tools for Life



Electric Fondue Set *Pro*

EN, NL, DE, FR, ES

230 Volt - 1000 Watt

EN PARTS

a. 8x Fondue forks **b.** Splash guard **c.** Fondue pot **d.** Base with heating unit **e.** Temperature controller **f.** Power cord with plug **g.** Board

NL ONDERDELEN

a. 8x Fonduevorken **b.** Spatbescherming **c.** Fonduepan **d.** Onderstel met verwarmingseenheid **e.** Temperatuurregelaar **f.** Netsnoer met stekker **g.** Plank

DE ERSATZTEILE

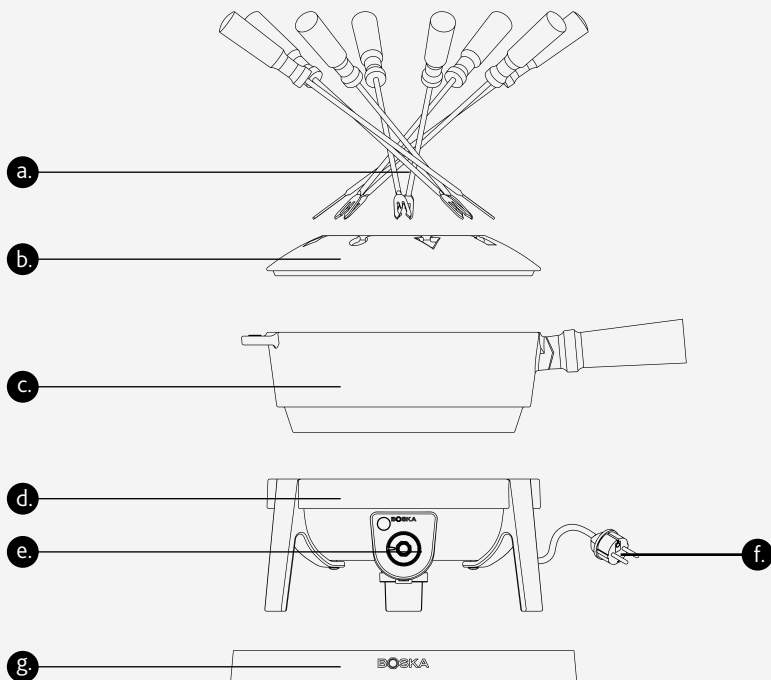
a. 8x Fonduegabeln **b.** Spritzschutz **c.** Fonduepfopf **d.** Untergestell mit Heizeinheit **e.** Temperaturregler **f.** Netzkabel mit Stecker **g.** Brett

FR PIÈCES DÉTACHÉES

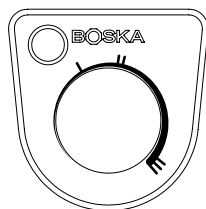
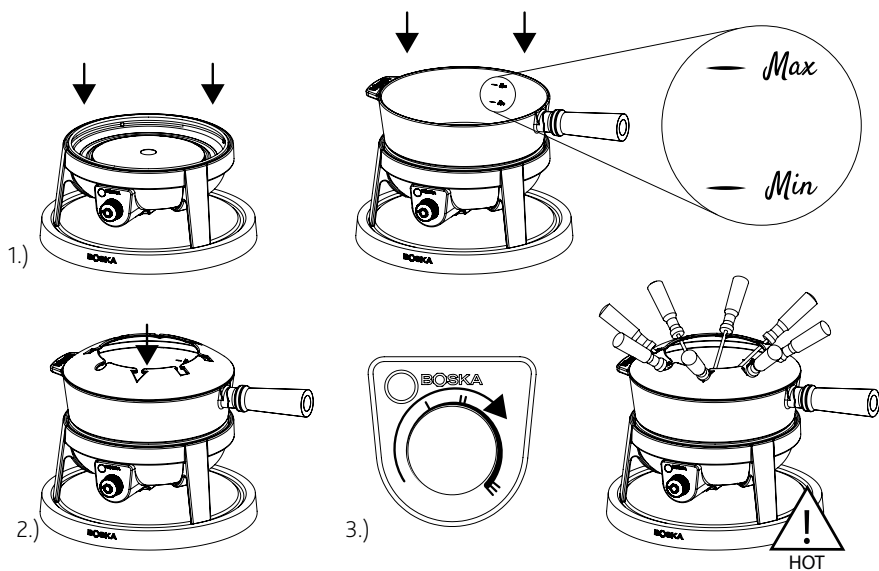
a. 8x Fourchettes à fondue **b.** Protection contre les éclaboussures **c.** Caquelon à fondue **d.** Socle avec réchaud **e.** Régulateur de température **f.** Cordon d'alimentation avec fiche **g.** Planche

ES CONTENIDO

a. 8x Tenedores para fondue **b.** Protector antisalpicaduras **c.** Olla de fondue **d.** Mecanismo inferior con unidad de calor **e.** Controlador de temperatura **f.** Cable de alimentación con enchufe **g.** Plancha

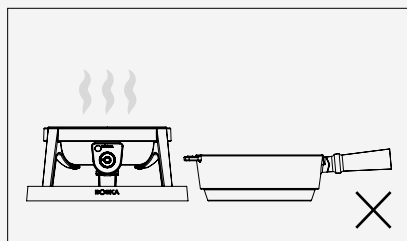
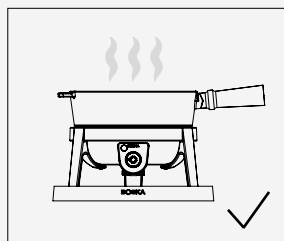


INSTALLATION & USE



- I For chocolate fondue (+/- 55°C [130°F])
- II For cheese fondue (+/- 70°C [160°F])
- III For broth fondue/hotpot (+/- 100°C [210°F]) or for oil fondue (+/- 190°C [375°F])

WARNING



Only heat the fondue set with a filled pan. **Never** leave the heating element on **without** the pan or an empty pan.

IMPORTANT SAFETY REGULATIONS

- **IMPORTANT:** Read all instructions carefully before first use. BOSKA is not liable for any damage resulting from not following the safety instructions.
- If the power cord is damaged, it should no longer be used. You can have it replaced by the manufacturer, the manufacturer's service technician or persons with similar qualifications to avoid danger.
- Never move the unit by pulling the cord and make sure the cord cannot get tangled.
- The device should be placed on a stable, flat and dry surface.
- The user should not leave the device unattended when the plug is in the outlet.
- This device is for domestic use only and for its intended purpose.
- This device should not be used by children under 8 years of age.
- This device may be used by children 8 years and older and by persons with reduced physical, sensory or cognitive abilities or lack of the necessary experience and knowledge if they are supervised and instructed in how to use the device safely. They should understand the dangers associated with use. Children should not play with the device. Keep the device and power cord out of the reach of children under 8 years of age, or children/persons without the above-mentioned supervision. Cleaning and maintenance should not be performed by children/persons without the above-mentioned supervision.
- Do not immerse the cord, plug or base with heating element and temperature controller in water or other liquids to avoid electric shock.
- This device is not suitable for use in conjunction with a timer or remote control.
- This device is intended for household and similar uses, such as:
 - Staff kitchens in stores, offices and other work environments
 - By guests in hotels, motels and other residential settings
 - Bed & Breakfast-type environments
 - Farms
- Unplug the power cord:
 - if the device is not in use;
 - before assembly or disassembly;
 - before cleaning and maintenance work.
- Do not remove the plug from the socket by pulling on the cord.
- Cooking devices should be grasped by the handles. The unit should be placed on a stable surface to prevent spillage of hot liquids.
- The surfaces of the set's components become very hot during use. Do not touch the hot components of the device and do not place them on or near easily flammable substances/items or substances/items that melt quickly. Allow the set to cool before moving it.

EXTRA WARNINGS for oil fondue

- If frozen foods are used, they must be completely thawed before use in a fondue.
- Use new oil every time.
- Do not use a mixture of different types of oil.
- Never add water to the oil or any other oily substance.

BEFORE FIRST USE

CAUTION: NEVER USE THE FONDUE POT ON ANOTHER HEAT SOURCE OTHER THAN THE SUPPLIED BASE WITH HEATING ELEMENT.

Clean the fondue pot, splash guard and forks in hot soapy water, rinse and dry thoroughly.

CAUTION: Never immerse the base with heating element, cord or plug in water.

CAUTION: The parts of this fondue set are not dishwasher safe.

BELANGRIJKE VEILIGHEIDSVOORSCHRIFTEN

- **BELANGRIJK:** Lees alle instructies goed door vóór het eerste gebruik. BOSKA is niet aansprakelijk voor schade voortvloeiend uit het niet opvolgen van de veiligheidsinstructies.
- Als het netsnoer beschadigd is, mag het niet gebruikt worden. U kunt het laten vervangen door de fabrikant, de onderhoudsmonteur van de fabrikant of door personen met een soortgelijke kwalificatie om gevaar te voorkomen.
- Verplaats het apparaat nooit door aan het snoer te trekken en zorg dat het snoer niet in de war kan raken.
- Het apparaat moet op een stabiele, vlakke en droge ondergrond worden geplaatst.
- De gebruiker mag het apparaat niet onbeheerd achterlaten wanneer de stekker zich in het stopcontact bevindt.
- Dit apparaat is uitsluitend voor huishoudelijk gebruik en voor het doel waar het voor bestemd is.
- Dit apparaat mag niet worden gebruikt door kinderen van 0 tot 8 jaar.
- Dit apparaat kan worden gebruikt door kinderen vanaf 8 jaar en door personen met verminderde lichamelijke, zintuiglijke of geestelijke vermogens of gebrek aan de benodigde ervaring en kennis indien ze onder toezicht staan en instructies krijgen over hoe het apparaat op een veilige manier kan worden gebruikt. Zij dienen de gevaren die met het gebruik samenhangen te begrijpen. Kinderen mogen niet met het apparaat spelen. Houd het apparaat en het netsnoer buiten bereik van kinderen jonger dan 8 jaar, of kinderen/personen zonder bovengenoemd toezicht. Reiniging en onderhoud mogen niet worden uitgevoerd door kinderen/personen zonder bovengenoemd toezicht.
- Dompel het snoer, de stekker of het onderstel met verwarmingselement en temperatuurregelaar niet onder in water of andere vloeistoffen om elektrische schokken te voorkomen.
- Dit apparaat is niet geschikt om gebruikt te worden in combinatie met een tijdschakelaar of een afzonderlijk afstandsbedieningssysteem
- Dit apparaat is bedoeld voor huishoudelijk en soortgelijk gebruik, zoals:
 - Personeelskeukens in winkels, kantoren en andere werkomgevingen
 - Door gasten in hotels, motels en andere residentiële omgevingen
 - Bed & Breakfast-type omgevingen
 - Boerderijen
- Haal de stekker uit het stopcontact:
 - als het apparaat niet in gebruik is;
 - voorafgaand aan het monteren of demonteren; en
 - voorafgaand aan reinigings- en onderhoudswerkzaamheden.
- Haal de stekker nooit uit het stopcontact door aan het netsnoer te trekken.
- Kooktoestellen moeten vastgepakt worden aan de handgrepen. Het apparaat moet worden geplaatst op een stabiele ondergrond zodat morsen van hete vloeistoffen wordt voorkomen.
- Het oppervlak van de onderdelen van de set worden tijdens gebruik zeer heet. Raak de hete delen van het apparaat niet aan en zet deze niet op of in de buurt van makkelijk ontvlambare stoffen/ spullen of stoffen/spullen die snel smelten. Laat eerst afkoelen alvorens de set te verplaatsen.

EXTRA WAARSCHUWINGEN bij oliefondue

- Indien diepvriesproducten gebruikt worden, dienen deze voor gebruik in een fondue eerst volledig ontdooid te worden.
- Gebruik bij elk gebruik nieuwe olie.
- Gebruik geen mengsel van verschillende soorten olie.
- Voeg nooit water toe aan de olie.

VOOR HET EERSTE GEBRUIK

LET OP: GEBRUIK DE FONDUEPAN NOOIT OP EEN ANDERE WARMTEBRON DAN HET BIJGELEVERDE ONDERSTEL MET VERWARMINGSEENHEID.

Reinig de fonduepan, spatbescherming en vorken in warm sop, spoel ze af en droog grondig af.

LET OP: Dompel nooit het onderstel met verwarmingselement, het snoer of de stekker onder water.

LET OP: De onderdelen van deze fondue set zijn niet vaatwasmachinebestendig.

WICHTIGE SICHERHEITSVORSCHRIFTEN

- WICHTIG: Bitte lesen Sie alle Anweisungen vor dem ersten Gebrauch sorgfältig durch. BOSKA haftet nicht für Schäden, die durch Nichtbeachtung der Sicherheitshinweise entstehen.
- Wenn das Netzkabel beschädigt ist, darf es nicht mehr verwendet werden. Sie können es vom Hersteller, vom Servicetechniker des Herstellers oder von Personen mit ähnlicher Qualifikation ersetzen lassen, um Gefahren zu vermeiden.
- Bewegen Sie das Gerät niemals durch Ziehen am Kabel und achten Sie darauf, dass sich das Kabel nicht verheddern kann.
- Das Gerät muss auf einer stabilen, flachen und trockenen Oberfläche aufgestellt werden.
- Der Benutzer darf das Gerät nicht unbeaufsichtigt lassen, wenn der Stecker in der Steckdose steckt. Dieses Gerät ist nur für den häuslichen Gebrauch ausgelegt und darf nur für den bestimmungsgemäßen Zweck verwendet werden.
- Dieses Gerät darf nicht von Kindern im Alter von 0 bis 8 Jahren verwendet werden.
- Dieses Gerät darf nur dann von Kindern ab 8 Jahren und von Personen mit beeinträchtigten körperlichen, sensorischen oder geistigen Fähigkeiten oder Mangel an Erfahrung und Wissen verwendet werden, wenn sie beaufsichtigt und in die sichere Verwendung des Geräts eingewiesen werden. Sie müssen die mit der Verwendung des Geräts einhergehenden Gefahren verstehen. Kinder dürfen nicht mit dem Gerät spielen. Lagern Sie das Gerät und das Netzkabel außerhalb der Reichweite von Kindern unter 8 Jahren oder von Kindern/Personen, die nicht wie oben angegeben beaufsichtigt werden. Die Reinigung und Wartung darf nicht von Kindern/Personen ohne die oben genannte Aufsicht durchgeführt werden.
- Tauchen Sie das Kabel, den Stecker oder das Untergestell mit Heizelement und Temperaturregler nicht in Wasser oder andere Flüssigkeiten, um Stromschläge zu vermeiden.
- Dieses Gerät ist nicht für die Verwendung in Verbindung mit einer Zeitschaltuhr oder einer separaten Fernbedienung geeignet.
- Dieses Gerät ist für den häuslichen Gebrauch und ähnliche Zwecke bestimmt, zum Beispiel:
 - Personalküchen in Geschäften, Büros und anderen Arbeitsbereichen
 - Gäste in Hotels, Motels und anderen Wohnumgebungen
 - Bed & Breakfast-ähnliche Umgebungen
 - Bauernhöfe
- Ziehen Sie in folgenden Fällen den Stecker aus der Steckdose:
 - wenn das Gerät nicht in Gebrauch ist;
 - vor der Montage oder Demontage; und
 - vor Reinigungs- und Wartungsarbeiten.
- Ziehen Sie niemals am Netzkabel, um den Stecker aus der Steckdose zu ziehen.
- Kochgeräte sind an den Griffen anzufassen. Das Gerät muss auf einer stabilen Oberfläche stehen, um ein Verschütten heißer Flüssigkeiten zu vermeiden.
- Die Oberfläche der Set-Teile wird während des Gebrauchs sehr heiß. Berühren Sie die heißen Teile des Geräts nicht und stellen Sie es nicht auf leicht entflammaren oder schnell schmelzenden Stoffen/Gegenständen oder in deren Nähe ab. Lassen Sie das Set vor dem Wegräumen erst abkühlen.

ZUSÄTZLICHE WARNHINWEISE für ÖL Fondue

- Wenn Sie tiefgekühlte Lebensmittel verwenden, müssen diese vor der Verwendung im Fondue vollständig aufgetaut werden.
- Verwenden Sie jedes Mal neues Öl.
- Verwenden Sie keine Mischung aus verschiedenen Ölsorten.
- Fügen Sie dem Öl oder einer anderen fettigen Substanz niemals Wasser zu.

VOR DEM ERSTEN GEBRAUCH

WICHTIGER HINWEIS: VERWENDEN SIE DEN FONDUETOPF NIE AUF EINER ANDEREN WÄRMEQUELLE ALS AUF DEM MITGELIEFERTEN GESTELL MIT HEIZELEMENT.

Reinigen Sie den Fonduetopf, den Spritzschutz und die Gabeln in warmem Spülwasser, spülen Sie sie ab und trocknen Sie sie gründlich.

WICHTIGER HINWEIS: Tauchen Sie das Gestell mit Heizelement, das Kabel oder den Stecker niemals in Wasser.

WICHTIGER HINWEIS: Die Teile dieses Fondue-Sets sind nicht spülmaschinenfest

RÈGLES DE SÉCURITÉ IMPORTANTES

- **IMPORTANT** : Veuillez lire attentivement toutes les instructions avant la première utilisation. BOSKA n'est pas responsable des dommages résultant du non-respect des consignes de sécurité.
- Si le cordon d'alimentation est endommagé, il ne doit plus être utilisé. Vous pouvez le faire remplacer par le fabricant, le technicien de maintenance du fabricant ou par des personnes ayant des qualifications similaires pour éviter tout danger.
- Ne déplacez jamais l'appareil en tirant sur le cordon et veillez à ce que le cordon ne s'emmêle pas.
- L'appareil doit être placé sur une surface stable, plane et sèche.
- L'utilisateur ne doit pas laisser l'appareil sans surveillance lorsque la fiche est dans la prise.
- Cet appareil est destiné à un usage domestique uniquement et à l'usage auquel il est destiné.
- Cet appareil ne peut pas être utilisé par des enfants de 0 à 8 ans.
- Cet appareil peut être utilisé par des enfants âgés de 8 ans et plus et par des personnes dont les capacités physiques, sensorielles ou mentales sont réduites ou qui n'ont pas l'expérience et les connaissances nécessaires, s'ils sont surveillés et ont reçu des instructions sur la manière d'utiliser l'appareil en toute sécurité. Ils doivent comprendre les dangers liés à l'utilisation de ces produits. Les enfants ne doivent pas jouer avec l'appareil. Gardez l'appareil et le cordon d'alimentation hors de portée des enfants de moins de 8 ans ou des enfants/personnes ne bénéficiant pas de la surveillance susmentionnée. Le nettoyage et l'entretien ne doivent pas être effectués par des enfants/personnes sans la supervision susmentionnée.
- Ne pas immerger le cordon, la fiche ou la base avec l'élément chauffant et le régulateur de température dans l'eau ou dans d'autres liquides afin d'éviter tout choc électrique.
- Cet appareil ne peut pas être utilisé en combinaison avec une minuterie ou un système de commande à distance séparé.
- Cet appareil est destiné à un usage domestique et similaire, tel que:
 - Les cuisines du personnel dans les magasins, les bureaux et autres environnements de travail.
 - Par les clients des hôtels, motels et autres environnements résidentiels
 - Environnements de type "Bed & Breakfast"
 - Fermes
- Débrancher le cordon d'alimentation:
 - si le dispositif n'est pas utilisé;
 - avant l'assemblage ou le désassemblage ; et
 - avant les travaux de nettoyage et d'entretien.
- Veuillez ne jamais débrancher le cordon d'alimentation en le tirant.
- Les appareils de cuisson doivent être saisis par les poignées. L'appareil doit être placé sur une surface stable afin d'éviter que des liquides chauds ne se répandent.
- La surface des pièces de l'ensemble devient très chaude pendant l'utilisation. Ne touchez pas les parties chaudes de l'appareil et ne le placez pas sur ou à proximité de substances ou d'objets facilement inflammables, ou de substances ou d'objets qui fondent rapidement. Laisser refroidir avant de déplacer l'ensemble.

AVERTISSEMENTS ADDITIONNELS pour la fondue à l'huile

- Si des aliments congelés sont utilisés, ils doivent être entièrement décongelés avant d'être utilisés pour une fondue.
- Utilisez une nouvelle huile à chaque nouvelle utilisation.
- N'utilisez pas un mélange de différents types d'huile.
- N'ajoutez jamais d'eau à l'huile ou à toute autre substance huileuse.

AVANT LA PREMIÈRE UTILISATION

IMPORTANT : NE JAMAIS UTILISER LE CAQUELON A FONDUE SUR UNE AUTRE SOURCE DE CHALEUR QUE LE SOCLE FOURNI AVEC LE DISPOSITIF DE CHAUFFAGE.

Nettoyer le caquelon à fondue, le pare-éclaboussures et les fourchettes à l'eau chaude savonneuse, puis les rincer et les sécher soigneusement.

IMPORTANT : Ne jamais immerger la base avec l'élément chauffant, le cordon ou la fiche dans l'eau.

IMPORTANT : Les pièces de cet ensemble à fondue ne passent pas au lave-vaisselle

NORMAS DE SEGURIDAD IMPORTANTES

- **IMPORTANTE:** Lee atentamente todas las instrucciones antes del primer uso. BOSKA no se hace responsable de los daños derivados del incumplimiento de las instrucciones de seguridad.
- Si el cable de alimentación está dañado, no debe seguir utilizándose. Puedes encargar la pieza de recambio al fabricante, al servicio técnico del fabricante o a personas con cualificaciones similares para evitar peligros.
- No muevas nunca el aparato tirando del cable y asegúrate de que éste no pueda enredarse.
- El aparato debe colocarse sobre una superficie estable, plana y seca.
- Es importante no dejar el aparato sin vigilancia cuando el enchufe esté en la toma de corriente.
- Este aparato es para uso doméstico exclusivamente y para el fin al que está destinado.
- Este aparato no debe ser utilizado por niños de 0 a 8 años.
- Este aparato puede ser utilizado por niños a partir de 8 años y por personas con capacidades físicas, sensoriales o mentales reducidas o que carezcan de la experiencia y los conocimientos necesarios, siempre que estén supervisados y reciban instrucciones sobre cómo utilizar el aparato de forma segura. Es importante conocer los peligros asociados a su uso. Los niños no deben jugar con el aparato. Mantén el aparato y el cable de alimentación fuera del alcance de niños menores de 8 años, o de niños/personas sin la supervisión mencionada. La limpieza y el mantenimiento no deben ser realizados por niños/personas sin la supervisión antes mencionada.
- Nunca sumerjas el cable, el enchufe o la base con la resistencia y el regulador de temperatura en agua u otros líquidos para evitar descargas eléctricas.
- Este dispositivo no es apto para ser utilizado en combinación con un interruptor horario o un sistema de control remoto independiente.
- Este aparato está destinado a un uso doméstico y similar, como:
 - Cocinas de personal en tiendas, oficinas y otros entornos de trabajo
 - Por huéspedes de hoteles, moteles y otros entornos residenciales
 - Entornos tipo Bed & Breakfast
 - Granjas
- Se debe desenchufar el cable de alimentación en los siguientes casos:
 - si el dispositivo no está en uso;
 - antes del montaje o desmontaje; y
 - antes de los trabajos de limpieza y mantenimiento.
- Nunca desconectes el cable de alimentación tirando de él.
- Los aparatos de cocina deben agarrarse por las asas. El aparato debe colocarse sobre una superficie estable para evitar el derrame de líquidos calientes.
- La superficie de las piezas del juego se calienta mucho durante el uso. No toques las partes calientes del aparato y no lo coloques sobre o cerca de sustancias/objetos fácilmente inflamables, o sustancias/objetos que se derritan rápidamente. Deja que se enfríe antes de mover el conjunto.

ADVERTENCIAS ADICIONALES con la fondue de aceite

- Si se utilizan alimentos congelados, deben descongelarse completamente antes de utilizarlos en la fondue.
- Utiliza aceite nuevo cada vez que lo uses.
- No utilices una mezcla de diferentes tipos de aceite.
- Nunca añadas agua al aceite o a cualquier otra sustancia aceitosa.

ANTES DEL PRIMER USO

PRECAUCIÓN: NUNCA UTILICES EL FONDUEPAN SÓLO EN OTRO BRONCO DE CALOR QUE NO SEA EL MONTADO CON UNIDAD DE CALOR.

Limpia el recipiente de la fondue, el protector contra salpicaduras y los tenedores con agua jabonosa caliente, acláralos y sécalos bien.

PRECAUCIÓN: No sumerjas nunca la base con la resistencia, el cable o el enchufe en agua.

NOTA: Las piezas de este juego de fondue no son aptas para lavavajillas

USE

1. Place the wooden board on a stable surface and place the cast-iron base with the heating element and fondue pot on it. Provide at least 10 cm (4 in) of free space around the device. This device is not suitable for built-in or outdoor use.

2. The fondue set is suitable for chocolate fondue, cheese fondue, oil (meat) fondue and broth fondue/hotpot. Fill the pot with the desired fondue content. While doing so, observe the minimum (MIN) and maximum (MAX) level on the inside of the fondue pot at all times to avoid overflowing or overheating:

- Chocolate fondue: MIN: n/a, MAX: 1,5 L/1,6 kg (50 fl oz/3.5 lbs)
- Cheese fondue: MIN: n/a, MAX: 1,5 L/1,6 kg (50 fl oz/3.5 lbs)

Tip: Before adding cheese fondue, coat the fondue pot with a garlic clove. This will prevent the cheese from sticking to the pot.

- Broth fondue /hotpot: MIN: 0,8 L (27 fl oz), MAX 1,5 L (50 fl oz)
- Oil fondue: MIN: 0,8 L (27 fl oz), MAX 1,2 L (40 fl oz)

3. Optional with cheese fondue, chocolate fondue and broth fondue/hot pot, but necessary with oil fondue: place the splash guard on the pan.

4. Plug in and turn the temperature control to the desired setting:

| for chocolate fondue (+/- 55°C [130°F])

|| for cheese fondue (+/- 70°C [160°F])

||| ||| for broth fondue/hotpot (+/- 100°C [210°F]) or for oil fondue (+/- 190°C [375°F])

The indicator light will come on while heating. When the correct temperature has been reached, the light will go out. The positions settings are an indication. If the heating goes too fast or too slowly, it is possible to deviate a little from the setting.

Note: Do not increase the temperature if the light comes back on during use or if the contents are not fully melted at first. The temperature controller will regulate the temperature automatically and the content will melt by itself.

Note: On first use, smoke may come out of the base. This is normal and won't hurt. The smoke will disappear within minutes.

5. While heating, stir the contents with a wooden or plastic spoon or spatula. Never use metal tools for this, as this will damage the pan.

6. Always use the fondue forks for dipping food into the desired fondue. Be careful with forks in the pot, as they can damage the pot's enamel interior.

- Cheese and chocolate fondue: dip the food into the fondue and take it out immediately.
- Broth fondue/hotpot and oil fondue: allow the food, especially meat and fish, to cook properly through in the fondue. Hold the fondue fork while cooking or place the fork in the splash ring. The little shapes in the splash ring make it easy to remember which fork is whose.

7. Do not move the fondue set during use.

8. After use, turn the temperature controller all the way to the left and unplug the power cord. Allow the set to cool completely.

9. If the fondue pot or entire set must be moved while it is still hot/warm after use, always use an oven mitt or potholder. The metal parts are very hot!

CLEANING & MAINTENANCE

- Make sure the plug is unplugged and the device has cooled completely before handling it.
- Children, or persons without the above-mentioned supervision, should not perform cleaning and maintenance.
- The base with the heating unit, the power cord and the plug must not be immersed in water or other liquids.

Wipe these parts with a damp cloth.

- Wash the fondue forks, fondue pot and splash guard by hand in soapy water and dry thoroughly.

NOTE: The parts of this fondue set are not dishwasher safe.

- Never use hard brushes, abrasive materials, disinfectants or caustic/corrosive agents for cleaning.
- Visit www.boska.com for more use and maintenance tips.

NEVER USE THE FONDUE POT ON A HEAT SOURCE OTHER THAN THE SUPPLIED BASE WITH HEATING ELEMENT

ENVIRONMENT

This device must not be disposed of with normal household waste at the end of its service life, but must be taken to a special collection point for the recycling of electrical and electronic devices. The symbol on the device, in the operating instructions and on the packaging draws your attention to this. The materials used in the device can be recycled. By recycling used household devices, you make an important contribution to protecting our environment. Check with your local government for the collection point.

Visit www.boska.com for more information and contact details.

NL

GEBRUIK

1. Plaats de houten plank op een vlakke, stabiele ondergrond en plaats hier het gietijzeren onderstel met verwarmingselement en de fonduepan op. Zorg voor minimaal 10 cm vrije ruimte rondom het apparaat. Dit apparaat is niet geschikt voor inbouw of gebruik buitenshuis.

2. De fondueset is geschikt voor chocoladefondue, kaasfondue, olie- (vlees)fondue en bouillon fondue/ hot pot. Vul de pan met de gewenste fondue inhoud; Neem hierbij te allen tijde het minimum (MIN) en maximumniveau (MAX) aan de binnenzijde van de fonduepan in acht om overlopen of oververhitten te voorkomen:

- Chocoladefondue: MIN: nvt, MAX: 1,5 L/1,6 kg
- Kaasfondue: MIN: nvt, MAX: 1,5 L/1,6 kg

Tip: Smeer een fonduepan – nog voor het toevoegen van kaasfondue – eerst in met een knoflookteentje. Dit voorkomt dat de kaas aan de pan plakt

- Bouillonfondue/hotpot: MIN: 0,8 L, MAX 1,5 L
- Oliefondue: MIN: 0,8 L, MAX 1,2 L

3. Optioneel bij kaasfondue, chocoladefondue en bouillonfondue/hotpot, maar noodzakelijk bij oliefondue: plaats de spatbescherming op de pan.

4. Steek de stekker in het stopcontact en draai de temperatuurregelaar naar de gewenste stand:

| voor chocoladefondue (+/- 55°C)

|| voor kaasfondue (+/- 70°C)

||| voor bouillonfondue/hotpot (+/- 100°C) of oliefondue (+/- 190°C)

Tijdens het verwarmen gaat het controlelampje branden. Bij het bereiken van de juiste temperatuur gaat het lampje uit. De standen zijn een indicatie. Indien nodig is het mogelijk om een klein beetje van de stand af te wijken om de juiste temperatuur te bereiken.

Let op: verhoog de temperatuur niet als het lampje tijdens gebruik weer aan gaat of als de inhoud in het begin nog niet volledig gesmolten is. De temperatuurregelaar regelt de temperatuur automatisch en de inhoud smelt vanzelf.

Let op: bij eerste gebruik kan er rook uit het onderstel komen. Dit is normaal en kan geen kwaad. De rook verdwijnt binnen enkele minuten.

5. Roer de inhoud tijdens het verwarmen door met een houten of kunststof lepel of spatel.

Gebruik hier nooit metalen tools voor, dit beschadigt de pan.

6. Gebruik altijd de fonduevorken voor het dippen van voedsel in de gewenste fondue. Pas op met de vorken in de pan, deze kunnen de emailen binnenkant van de pan beschadigen.

- Kaas- en chocolade fondue: dip het voedsel in de fondue en haal deze er direct weer uit.
- Bouilloufondue/hotpot en oliefondue: laat het voedsel, met name vlees en vis, goed garen in de fondue. Houdt de fonduevork tijdens het garen vast of plaats de vork in de spatring. Door de vormpjes in de spatring onthoud je eenvoudig welke vork van wie is.

7. Verplaats de fondueset tijdens gebruik niet.

8. Draai de temperatuurregelaar na gebruik helemaal naar links en trek de stekker uit het stopcontact om het apparaat volledig uit te schakelen. Laat de set volledig afkoelen.

9. Gebruik – indien de fonduepan of gehele set toch verplaatst moet worden, terwijl deze na gebruik nog heet/warm zijn – altijd een ovenwant of pannenlap. De metalen onderdelen zijn zeer heet!

REINIGEN & ONDERHOUD

- Zorg dat de stekker uit het stopcontact is en dat het apparaat volledig is afgekoeld alvorens het vast te pakken en te starten met de reiniging.
 - Kinderen, of personen zonder eerdergenoemd toezicht, mogen geen reiniging en onderhoud uitvoeren.
 - Het onderstel met de verwarmingseenheid, het netsnoer en de stekker mogen niet in water of andere vloeistoffen worden ondergedompeld. Neem deze voorzichtig af met een vochtige doek.
 - Was de fonduevorken, fonduepan en spatbeschermer met de hand af in een warm sopje en droog grondig af.
- LET OP:** de onderdelen van deze fondue set zijn niet vaatwasmachinebestendig.
- Gebruik nooit harde borstels, krassende materialen, soda houdende, desinfecterende of agressieve middelen voor het reinigen. Ga naar www.boska.com voor meer gebruiks- en onderhoudstips.
 - Was de houten plank met de hand af in een sopje van warm water en afwasmiddel, droog deze daarna af en laat de plank rechtop verder drogen. Spray het hout regelmatig in met BOSKA Plankolie (apart verkrijgbaar) om het te beschermen tegen splijten, vlekken en geurtjes.

GEbruik DE FONDUePAN NOOIT OP EEN ANDERE WARMTEBRON DAN HET BIJGELEVERDE ONDERSTEL MET VERWARMINGSEENHEID

MILIEU

Dit apparaat mag aan het einde van de levensduur niet bij het normale huisafval worden gedeponeerd, maar moet bij een speciaal inzamelpunt voor hergebruik van elektrische en elektronische apparaten worden aangeboden. Het symbool op het apparaat, in de gebruiksaanwijzing en op de verpakking attendeert u hierop. De in het apparaat gebruikte materialen kunnen worden gerecycled. Met het recyclen van gebruikte huishoudelijke apparaten levert u een belangrijke bijdrage aan de bescherming van ons milieu. Informeer bij uw lokale overheid naar het inzamelpunt.

Bezoek www.boska.com voor meer informatie en contactgegevens

VERWENDUNG

1. Legen Sie das Holzbrett auf einen ebenen, stabilen Untergrund und stellen Sie darauf das gusseiserne Untergestell mit dem Heizelement und den Fonduetopf. Sorgen Sie für einen Freiraum von mindestens 10 cm rund um das Gerät. Dieses Gerät ist nicht für den Einbau oder die Verwendung im Freien geeignet.

2. Das Fondue-Set eignet sich für Schokoladenfondue, Käsefondue, (Fleisch-) Fondue mit Öl und Bouillonfondue/Hotpot. Füllen Sie den Topf mit dem gewünschten Fondue-Inhalt. Beachten Sie dabei stets den Mindest- (MIN) und Höchststand (MAX) auf der Innenseite des Fonduetopfes, um ein Überlaufen oder Überhitzen zu vermeiden:

- Schokoladenfondue: MIN: nicht zutreffend, MAX: 1,5 L/1,6 kg
- Käsefondue: MIN: nicht zutreffend, MAX: 1,5 L/1,6 kg

Tipp: Bevor Sie Käsefondue hinzufügen, reiben Sie einen Fonduetopf mit einer Knoblauchzehe ein. Dadurch wird verhindert, dass der Käse am Topf kleben bleibt.

- Bouillon- Fondue/Feuertopf: MIN: 0,8 L, MAX 1,5 L
- Öl Fondue: MIN: 0,8 L, MAX 1,2 L

3. Optional bei Käsefondue, Schokoladenfondue und Bouillon- Fondue/ Feuertopf, aber notwendig bei Öl Fondue: Topf mit Spritzschutz abdecken.

4. Stecken Sie das Netzkabel in die Steckdose und drehen Sie den Temperaturregler auf die gewünschte Einstellung:

| für Schokoladenfondue (+/- 55 °C)

|| für Käsefondue (+/- 70 °C)

||| für Bouillonfondue/Feuertopf (+/- 100 °C) oder Öl Fondue (+/- 190 °C)

Während des Aufheizens leuchtet die Kontrolllampe. Wenn die richtige Temperatur erreicht ist, erlischt die Lampe. Die Einstellungen sind Richtwerte. Bei zu starker oder zu geringer Erwärmung ist es möglich, etwas von der Einstellung abzuweichen.

Achtung: Erhöhen Sie die Temperatur nicht, wenn die Lampe während des Gebrauchs wieder aufleuchtet oder der Inhalt zu Beginn nicht vollständig geschmolzen ist. Der Temperaturregler regelt die Temperatur automatisch, und der Inhalt schmilzt von selbst.

Achtung: Beim ersten Gebrauch kann Rauch aus dem Untergestell austreten. Dies ist normal und unbedenklich. Der Rauch verschwindet innerhalb weniger Minuten.

5. Rühren Sie den Inhalt während des Erhitzens mit einem Holz-, Plastik Löffel/ Spatel um. Verwenden Sie dazu keine Metallgegenstände, da diese den Topf beschädigen können.

6. Verwenden Sie immer die Fonduegabeln zum Eintauchen der Speisen in das gewünschte Fondue. Seien Sie vorsichtig mit Gabeln im Topf, sie können das emailierte Innere beschädigen.

- Käse- und Schokoladenfondue: Tauchen Sie die Speisen in das Fondue und nehmen Sie sie sofort wieder heraus.
- Bouillon-Fondue/Feuertopf und Öl Fondue: Lassen Sie die Lebensmittel, insbesondere Fleisch und Fisch, im Fondue gut durchgaren. Halten Sie die Fonduegabel während des Kochens fest oder legen Sie die Gabel in den Spritzring. Die Formen im Spritzring machen es einfach, sich zu merken, wem welche Gabel gehört.

7. Bewegen Sie das Fondue-Set während des Gebrauchs nicht.

8. Drehen Sie nach dem Gebrauch den Temperaturregler ganz nach links und ziehen Sie den Stecker aus der Steckdose. Lassen Sie das Set vollständig abkühlen.

9. Falls der Fonduetopf oder das gesamte Set doch umgestellt werden muss, wenn dies nach dem Gebrauch noch heiß/warm ist, verwenden Sie immer einen Ofenhandschuh oder Topflappen. Die Metallteile sind sehr heiß!

REINIGUNG & WARTUNG

- Vergewissern Sie sich, dass der Stecker aus der Steckdose gezogen wurde und das Gerät vollständig abgekühlt ist, bevor Sie es anfassen.
- Kinder oder Personen ohne die genannte Aufsicht dürfen keine Reinigungs- und Wartungsarbeiten durchführen.
- Das Untergestell mit dem Heizgerät, das Netzkabel und der Stecker dürfen nicht in Wasser oder andere Flüssigkeiten getaucht werden. Wischen Sie sie vorsichtig mit einem feuchten Tuch ab.
- Spülen Sie die Fonduegabeln, den Fonduetopf und den Spritzschutz von Hand in warmem Spülwasser ab und trocknen Sie alles gründlich ab.

WICHTIGER HINWEIS: Die Teile dieses Fondue-Sets sind nicht spülmaschinenfest

- Verwenden Sie weder harte Bürsten noch kratzende Materialien, natronhaltige, desinfizierende oder aggressive Reiniger. Weitere Tipps zur Verwendung und Wartung finden Sie auf www.boska.com.
- Waschen Sie das Holzbrett von Hand in warmem Wasser und Spülmittel ab, trocknen Sie es anschließend ab und lassen Sie es in aufrechter Position weiter trocknen. Sprühen Sie das Holz regelmäßig mit BOSKA Brett-Öl (separat erhältlich) ein, um es vor Flecken, Gerüchen und Rissen zu schützen.

VERWENDEN SIE DEN FONDUETOPF NIE AUF EINER ANDEREN WÄRMEQUELLE ALS AUF DEM MITGELIEFERTEN GESTELL MIT HEIZELEMENT.

UMWELT

Dieses Gerät darf am Ende seiner Lebensdauer nicht mit dem normalen Hausmüll entsorgt werden, sondern muss bei einer speziellen Sammelstelle für das Recycling von elektrischen und elektronischen Geräten abgegeben werden. Das Symbol auf dem Gerät, in der Bedienungsanleitung und auf der Verpackung weist Sie darauf hin. Die in dem Gerät verwendeten Materialien sind recycelfähig. Durch das Recycling gebrauchter Haushaltsgeräte leisten Sie einen wichtigen Beitrag zum Schutz unserer Umwelt. Erkundigen Sie sich bei Ihrer Gemeinde nach der entsprechenden Sammelstelle für die Entsorgung.

Besuchen Sie www.boska.com für weitere Informationen und Kontaktangaben.

FR

UTILISATION

1. Placez la planche en bois sur une surface plane et stable et posez-y le socle en fonte avec l'élément chauffant et le caquelon à fondue. Prévoir un espace libre d'au moins 10 cm autour de l'appareil. Cet appareil ne convient pas à une utilisation intégrée ou extérieure.
 2. Le set à fondue convient à la fondue au chocolat, à la fondue au fromage, à la fondue à l'huile (viande) et à la fondue au bouillon/pot chaud. Remplir le caquelon avec le contenu de fondue désiré ; ce faisant, respecter en permanence les niveaux minimum (MIN) et maximum (MAX) indiqués à l'intérieur du caquelon afin d'éviter tout débordement ou surchauffe :
 - Fondue au chocolat: MIN: n/a, MAX: 1,5 L/1,6 kg
 - Fondue à fromage: MIN: n/a, MAX: 1,5 L/1,6 kg
- Conseil:** Avant d'ajouter le fromage, frottez le caquelon à fondue avec une gousse d'ail. Cela empêche le fromage de coller au caquelon.
- Fondue au bouillon / fondue chinoise: MIN: 0,8 L, MAX 1,5 L
 - Fondue à l'huile: MIN: 0,8 L, MAX 1,2 L
3. Facultatif avec la fondue au fromage, la fondue au chocolat et la fondue au bouillon, mais nécessaire avec la fondue à l'huile : placez la protection contre les éclaboussures sur le caquelon.

4. Branchez le cordon d'alimentation et réglez la température sur la valeur souhaitée:

| pour la fondue au chocolat (+/- 55 °C)

|| pour la fondue au fromage (+/- 70 °C)

||| pour la fondue au bouillon / fondue chinoise (+/- 100 °C) et la fondue à l'huile (+/- 190 °C)

Au cours du préchauffage, le voyant s'allume. Lorsque la température désirée est atteinte, le voyant s'éteint. Les positions sont indicatives. Si cela chauffe trop fort ou trop doucement, il est possible de déplacer légèrement la molette de réglage.

Remarque: n'augmentez pas la température si la lumière se rallume pendant l'utilisation ou si le contenu n'a pas complètement fondu au début. Le régulateur de température contrôle automatiquement la température, et le contenu fond de lui-même.

Remarque: lors de la première utilisation, de la fumée peut s'échapper de la base. C'est normal et cela ne présente aucun danger. La fumée disparaît en quelques minutes.

5. Remuez le contenu tout en chauffant avec une cuillère ou une spatule en bois ou en plastique. N'utilisez jamais d'outils métalliques pour cela, car cela endommagerait le caquelon.

6. Utilisez toujours les fourchettes à fondue pour plonger les aliments dans la fondue souhaitée. Attention aux fourchettes dans la poêle, elles peuvent endommager l'intérieur émaillé.

- Fondue au fromage et au chocolat : plongez l'aliment dans la fondue et retirez-le immédiatement.
- Fondue au bouillon/fondue chinoise et fondue à l'huile : laissez bien cuire les aliments, surtout la viande et le poisson, dans la fondue. Tenez la fourchette à fondue pendant la cuisson ou placez la fourchette sur le rebord anti-éclaboussures. Les découpes dans le rebord anti-éclaboussures permettent de se rappeler facilement quelle fourchette appartient à qui.

7. Ne déplacez pas le set à fondue pendant son utilisation.

8. Après utilisation, tournez le bouton de réglage de la température à fond vers la gauche et retirez la fiche de la prise. Laissez complètement refroidir le set.

9. Si le caquelon à fondue ou le set complet doit être déplacé alors qu'il est encore chaud après utilisation, utilisez toujours un gant de cuisine ou une manique. Les parties métalliques sont très chaudes!

NETTOYAGE & ENTRETIEN

- Assurez-vous que la fiche a été retirée de la prise et que l'appareil a complètement refroidi avant de manipuler.
- Les enfants, ou les personnes n'ayant pas la supervision mentionnée précédemment, ne doivent pas effectuer le nettoyage et l'entretien.
- Le socle avec le réchaud, le cordon d'alimentation et la fiche ne peuvent pas être immergés dans l'eau ou d'autres liquides. Essuyez-les soigneusement avec un chiffon humide.
- Lavez les fourchettes à fondue, le caquelon à fondue et la protection contre les éclaboussures à la main dans de l'eau chaude savonneuse et séchez-les soigneusement.

IMPORTANT: les pièces de cet ensemble à fondue ne passent pas au lave-vaisselle.

- N'utilisez jamais de brosses dures, de matériaux abrasifs, de détergents à base de soude, de produits chlorés, désinfectants ou agressifs, pour le nettoyage. Consultez le site www.boska.com pour obtenir d'autres conseils d'utilisation et d'entretien.
- Lavez la planche en bois à la main dans de l'eau chaude et du liquide vaisselle, puis séchez-la ou laissez-la sécher seule, en position verticale. Vaporisez régulièrement le bois avec l'huile à planche BOSKA (vendue séparément) afin de le protéger contre les fissures, les taches et les odeurs.

NE JAMAIS UTILISER LE CAQUELON A FONDUE SUR UNE AUTRE SOURCE DE CHALEUR QUE LE SOCLE FOURNI AVEC LE DISPOSITIF DE CHAUFFAGE

ENVIRONNEMENT

Cet appareil ne doit pas être jeté avec les ordures ménagères normales à la fin de sa durée de vie, mais doit être déposé dans un point de collecte spécial pour le recyclage des appareils électriques et électroniques. Le symbole sur l'appareil, dans le mode d'emploi et sur l'emballage vous en avertit. Les matériaux utilisés dans l'appareil peuvent être recyclés. En recyclant les appareils ménagers usagés, vous apportez une contribution importante à la protection de notre environnement. Renseignez-vous auprès de vos autorités locales pour connaître le point de collecte.

Visitez le site www.boska.com pour plus d'informations et pour obtenir les coordonnées des personnes à contacter.

FUNCIONAMIENTO

1. Coloca la tabla de madera sobre una superficie estable y coloca la base de hierro fundido con la unidad de calentamiento y la olla de fondue sobre ella. Deja al menos 10 cm de espacio libre alrededor del aparato. Este aparato no es apto para uso empotrado o en exteriores.

2. El juego de fondue es apto para fondue de chocolate, fondue de queso, fondue de aceite (carne) y fondue de caldo/cocina. Llena el recipiente con el contenido de fondue deseado; al hacerlo, observa en todo momento el nivel mínimo (MIN) y máximo (MAX) en el interior del recipiente de fondue para evitar que rebose o se sobrecaliente:

- Fondue de chocolate: MIN: n/a, MAX: 1,5 L/1,6 kg
- Fondue de queso: MIN: n/a, MAX: 1,5 L/1,6 kg

Consejo: Antes de añadir la fondue de queso, engrasa una olla de fondue con un diente de ajo. Esto evita que el queso se pegue a la sartén

- Fondue de caldo/olla caliente: MIN: 0,8 L, MAX 1,5 L
- Fondue de aceite: MIN: 0,8 L, MAX 1,2 L

3. Opcional con la fondue de queso, la fondue de chocolate y la fondue de caldo/olla caliente, pero necesario con la fondue de aceite: coloca el protector contra salpicaduras sobre la olla.

4. Enchufa el cable de alimentación y gira el control de temperatura al ajuste deseado:

| para la fondue de chocolate (+/- 55°C)

|| para la fondue de queso (+/- 70°C)

||| para la fondue de caldo/ olla caliente (+/- 100°C) y la fondue de aceite (+/- 190°C)

Durante el calentamiento, la lámpara de advertencia se enciende. Cuando se alcanza la temperatura correcta, la luz se apaga. Las posiciones son indicativas. Si el calentamiento es demasiado duro o demasiado suave, es posible desviarse ligeramente del ajuste.

Nota: No aumentes la temperatura si la luz vuelve a encenderse durante el uso o si el contenido no se ha fundido completamente al principio. El regulador de temperatura controla la temperatura automáticamente y el contenido se funde por sí solo.

Nota: en el primer uso, puede salir humo de la base. Esto es normal y no puede causar ningún daño. El humo desaparece en cuestión de minutos.

5. Remover el contenido mientras se calienta con una cuchara o espátula de madera o plástico. No utilices nunca herramientas metálicas para ello, ya que se dañaría la sartén.

6. Utiliza siempre los tenedores de fondue para sumergir los alimentos en la fondue deseada. Tenga cuidado con los tenedores en la sartén, pueden dañar la capa de esmalte de la sartén.

- Fondue de queso y chocolate: Sumerge los alimentos en la fondue y sácalos inmediatamente.
- Fondue de caldo/de aceite: Deja que los alimentos, especialmente la carne y el pescado, se cocinen bien en la fondue. Sostén el tenedor de la fondue mientras se cocina o coloca el tenedor en el anillo de salpicadura. Las formas del anillo de salpicaduras hacen que sea fácil recordar qué tenedor pertenece a quién.

7. No muevas el set de fondue durante su uso.

8. Después de su uso, gira el botón de control de la temperatura completamente hacia la izquierda y saca el enchufe de la toma de corriente. Deja que el set se enfríe por completo.

9. Si es necesario mover la olla de fondue o el juego completo mientras aún está caliente o a temperatura alta tras su uso, se recomienda utilizar siempre un guante de cocina o una agarradera. Las partes metálicas están muy calientes.

LIMPIEZA & MANTENIMIENTO

- Asegúrate de que el enchufe ha sido retirado de la toma de corriente y que el aparato se ha enfriado completamente antes de manipularlo.
- Los niños, o personas sin la supervisión previamente mencionada, no deben realizar tareas de limpieza y mantenimiento.
- La base con la unidad de calentamiento, el cable de alimentación y el enchufe no deben sumergirse en agua u otros líquidos. Limpialo el aparato y sus diferentes partes con un paño húmedo.
- Lava los tenedores de la fondue, el molde de la fondue y el protector contra salpicaduras a mano con agua tibia y detergente.

NOTA: las piezas de este juego de fondue no se pueden lavar en el lavavajillas.

- Para la limpieza, no utilices nunca cepillos duros, materiales que rayen, productos que tengan soda, desinfectantes o agresivos. Entra en www.boska.com para obtener más consejos de uso y mantenimiento.

- Lava la tabla de madera a mano con agua tibia y detergente, luego sécala y deja que se siga secando en posición vertical. Recomendamos utilizar BOSKA Plankolie (el aceite especial BOSKA para la tabla de cortar) para proteger la madera contra grietas, manchas y olores.

Lava la tabla de madera a mano con agua tibia y detergente, luego sécala y deja que se siga secando en posición vertical. Pulveriza la madera regularmente con aceite para tablonos BOSKA (se vende por separado) para proteger la madera contra grietas, manchas y olores.

Pulveriza la madera regularmente con aceite para tablonos BOSKA (se vende por separado) para protegerla contra el agrietamiento, las manchas y los olores.

NO UTILICES NUNCA LA FONDUE SOBRE UNA FUENTE DE CALOR DISTINTA DE LA BASE CON UNIDAD CALEFACTORA SUMINISTRADA.

MEDIOAMBIENTE

Este aparato no debe desecharse con la basura doméstica normal al final de su vida útil, sino que debe llevarse a un punto de recogida especial para el reciclaje de aparatos eléctricos y electrónicos. El símbolo en el aparato, en las instrucciones de uso y en el embalajes advierte de ello. Los materiales utilizados en el aparato pueden reciclarse. Al reciclar electrodomésticos usados, contribuyes de forma importante a proteger nuestro medioambiente. Infórmate en tu ayuntamiento sobre el punto de recogida.

Visita www.boska.com para más información y datos de contacto.

EN The **fondue pot** is suitable for use in/on:
 NL De **fonduepan** is geschikt voor gebruik in/op:
 DE Der **Fonduetopf** ist wie folgt verwendbar:
 FR Le **caquelon à fondue** peut être utilisé sur/dans:
 ES La **olla de fondue** es apta para su uso en:



Dishwasher



Refrigerator



Gas stove



Induction
cooker



Ceramic
cooker



Electric
cooker



Oven



Microwave



Barbecue

EN WARRANTY

The electrical components (base with heating unit, temperature regulator and power cord with plug) come with a two-year warranty. All other parts (fondue forks, splash guard, fondue pot and board) come with a lifetime warranty, subject to the BOSKA warranty terms and conditions (see: lifetime guarantee | BOSKA Food Tools | registration | Boska.com). Thus, damages resulting from improper use, careless maintenance or natural wear and tear, among others, are not covered by the guarantee.

NL GARANTIE

Op de elektrische onderdelen (onderstel met verwarmingseenheid, temperatuurregelaar en netsnoer met stekker) geldt een garantieperiode van 2 jaar. Op de overige onderdelen (fonduevorken, spatbescherming, fonduepan en plank) ontvang je levenslange garantie, met inachtneming van de BOSKA garanti voorwaarden (zie: levenslange garantie | BOSKA Foodtools | registratie | Boska.com). Zo vallen onder andere schade die gevolg is van foutief gebruik, onzorgvuldig onderhoud of natuurlijke slijtage, buiten de garantie.

DE GARANTIE

Auf die elektrischen Bauteile (Untergestell mit Heizeinheit, Temperaturregler und Netzkabel mit Stecker) wird eine Garantie von 2 Jahren gewährt. Auf die übrigen Teile (Fonduegabeln, Spritzschutz, Fonduetopf und Brett) erhalten Sie eine lebenslange Garantie, im Rahmen der BOSKA-Garantiebedingungen (siehe: lebenslange Garantie | BOSKA Foodtools | Registrierung | Boska.com). Von der Garantie ausgeschlossen sind u. a. Schäden, die durch unsachgemäßen Gebrauch, nachlässige Wartung oder natürlichen Verschleiß entstehen.

FR GARANTIE

Les composants électriques (support avec unité de chauffage, régulateur de température et câble d'alimentation avec fiche) sont garantis 2 ans. Les autres éléments (fourchettes à fondue, protection contre les éclaboussures, caquelon à fondue et planche) sont garantis à vie, sous réserve des conditions de garantie BOSKA (voir : garantie à vie | BOSKA Foodtools | enregistrement | Boska.com). Entre autres, les dommages résultant d'une utilisation incorrecte, d'un entretien négligent ou de l'usure naturelle ne sont pas couverts par la garantie.

ES GARANTÍA

Los componentes eléctricos (base con unidad de calentamiento, regulador de la temperatura y cable de alimentación con enchufe) tienen una garantía de 2 años. El resto de piezas (tenedores de fondue, protector antisalpicaduras, olla de fondue y tabla) vienen con una garantía de por vida, sujeto a las condiciones de garantía de BOSKA (véase: garantía de por vida | BOSKA Foodtools | registro | Boska.com). Entre otras cosas, los daños derivados de un uso incorrecto, un mantenimiento descuidado o el desgaste natural no están cubiertos por la garantía.

Claim your
guarantee now!



Since 1896

At BOSKA we make Food Tools for Life and we believe quality is sustainability. Our goal is to design products that last a lifetime. It all began near Gouda, in Holland, where blacksmith Willem Bos made his first cheese tools for the local farmers. From that day on it's been our family's tradition to create fun & smart tools so you can enjoy Cheese, Pizza, Chocolate, Meat & Veggies to the fullest. We love it! So whether you're cutting, melting or presenting, we'll help you create mouthwatering food and a party on your table. Enjoy!



Fourth generation owner of BOSKA,

Martijn Bos

Food Tools for Life

Follow us on:



/boska



/boska_foodtools



/boska

| boska.com

